

PROVIM BELUX

Guy CRUCIFIX
☎ +32 485/55 33 20
✉ info@provim.be



PARKING SYSTEMS



TRUCKBAY
FOSSE PREFABRIQUEE



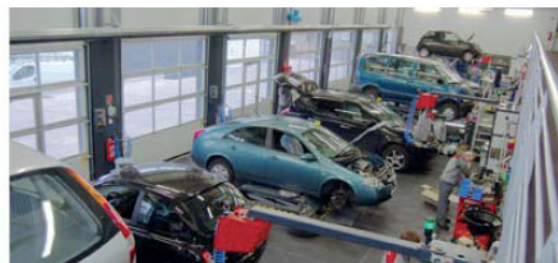
AUTOMATIC PIT COVERS



CAR TOWER



CAR SATELLITE



www.provim.be

SIIT Nussbaum DALIS



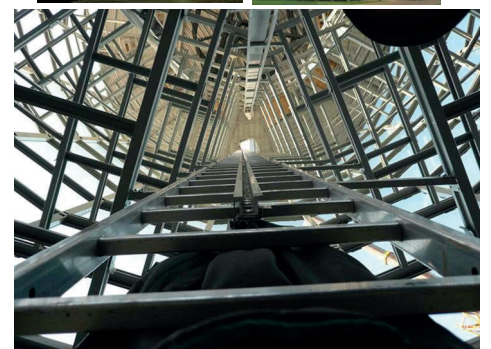
PARKING SYSTEMS pour maisons, appartements, résidences, buildings, hopitaux, publics, ...

PARKING SYSTEMS voor huizen, appartementen, residenties, buildings, hospitalen, openbare gebouwen, ...

CAR TOWER

Showroom vertical: tour automatisée de présentation de voitures, visibilité, sécurité, gain de place.

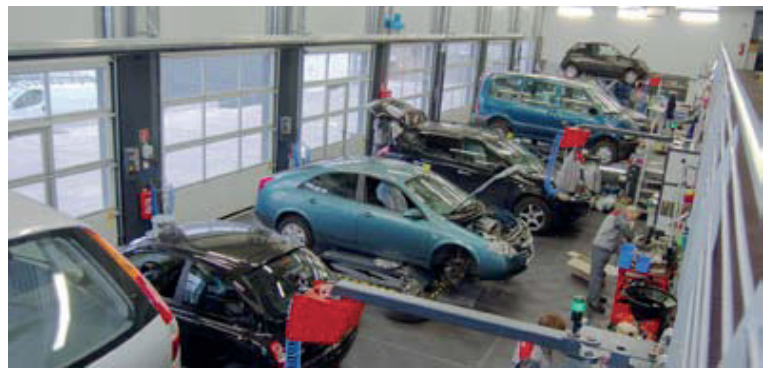
Vertikale showroom : geautomatiseerde toren voor presentatie van wagens, zichtbaarheid, veiligheid, plaatswinst.





Atelier pré-fabriqu  : modulaire, pr t   l'emploi (plug & play dans le plancher),  quipement complet int gr , amortissable comme un  quipement.

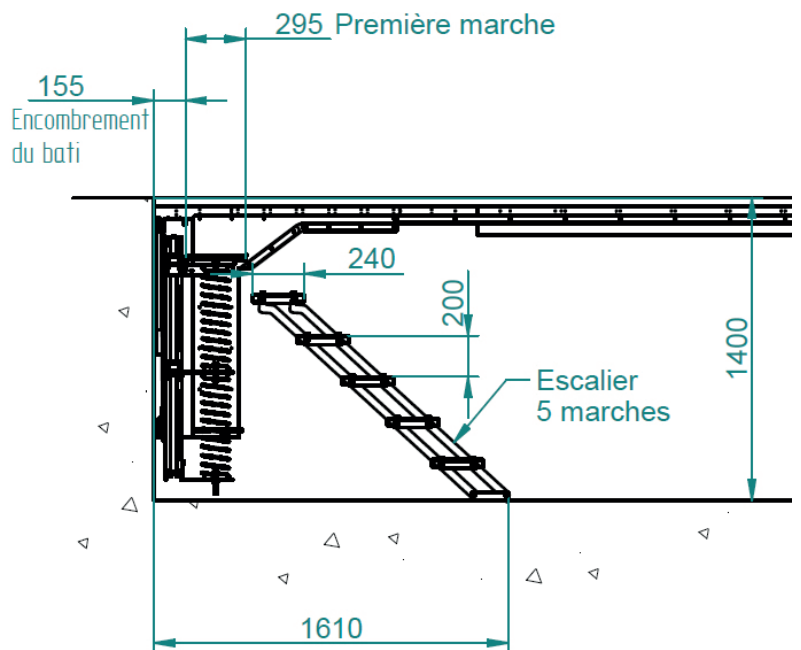
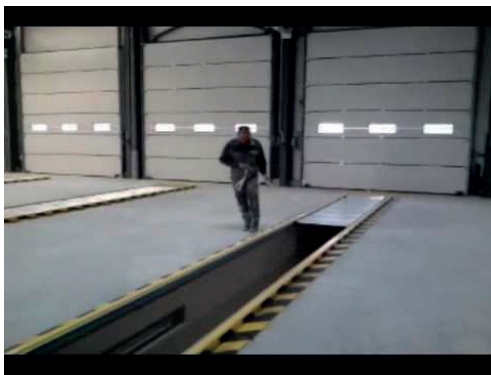
Prefab-atelier : modulair, klaar-voor-gebruik (plug & play in de vloer), volledig ge ntegreerde uitrusting, kan afgeschreven worden.



DALIS ALU DALIS AIR

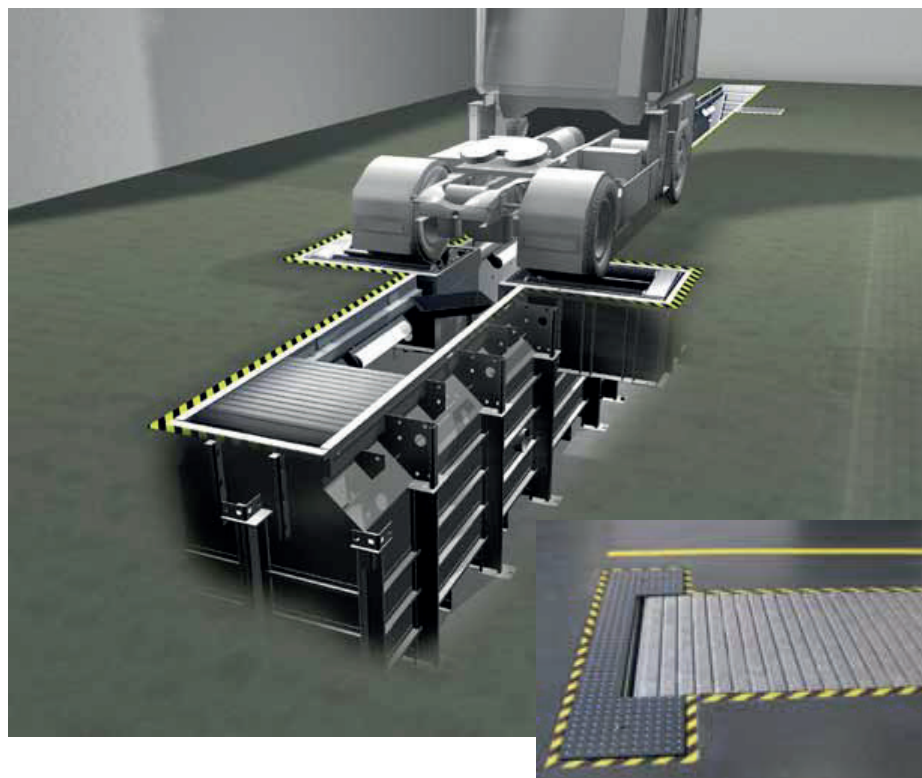
COUVERTURE DE FOSSES AUTOMATIQUE PIT COVERS AUTOMATIC

DALIS ALU



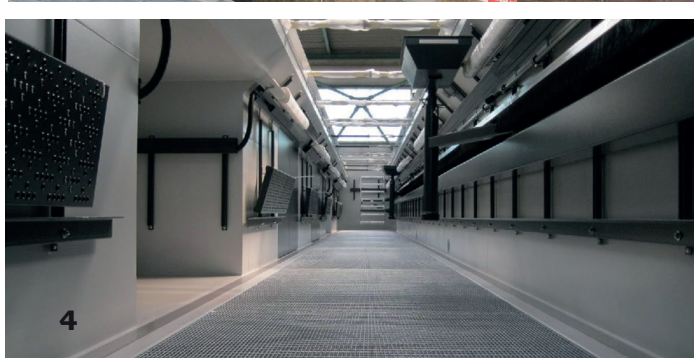
Syst me brevet 

REUS
INGENIERIE



Truckbay : finition, rapidité (1 jour), économique, modulaire de 10 à 42 m, charge 30 ou 60 t, banc de freinage intégré, plaque à jeux, distribution air et huile, récupération d'huile, cric de bord ou de fond de fosse, éclairage et prises 230 et 400 V.

Truckbay : afwerking, snelheid (1 dag), economisch, modulair van 10 tot 42 m, belasting 30 of 60 ton, geïntegreerde remtestbank, toevoer van perslucht en olie, recuperatie van olie, rand-of bodemkrik, verlichting en stopcontacten 230 en 400 V.



PROVIM Belux distribue des solutions créatives de première qualité, modulaires et préfabriquées, pour une exposition attractive des voitures, l'inspection et la réparation des véhicules et poids-lourds, pour optimiser l'efficacité et l'espace des ateliers professionnels.

PROVIM Belux voorziet in creatieve oplossingen – hoogkwalitatief, modulair, geprefabriceerd – voor een opmerkelijke presentatie van wagens, voor de herstelling en het nazicht van auto's en vrachtwagens, zodat de efficiëntie en de oppervlakte van professionele werkplaatsen worden geoptimaliseerd.